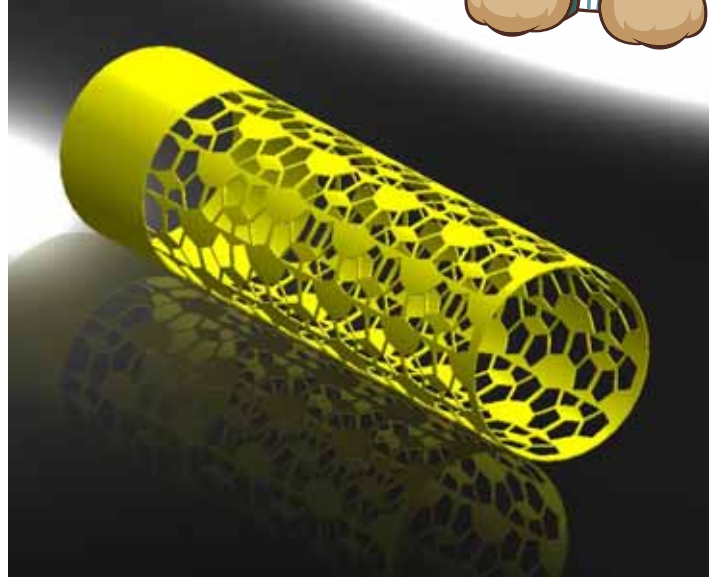


70℃で溶けて固まる驚異の金属

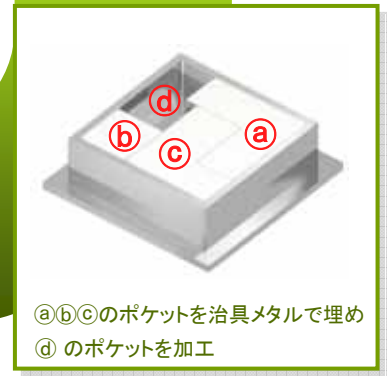
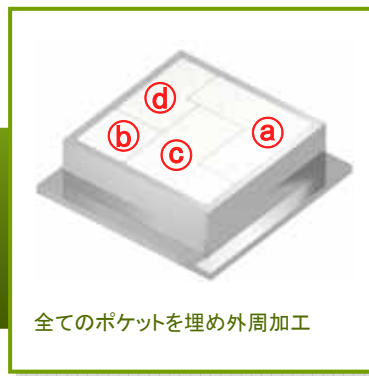
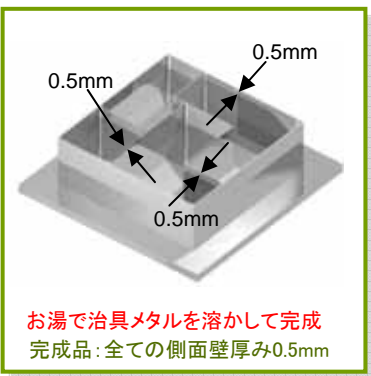
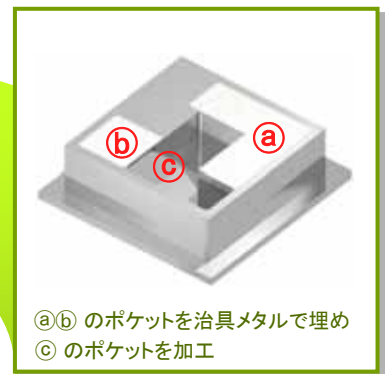
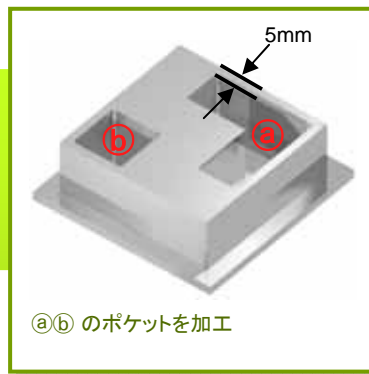
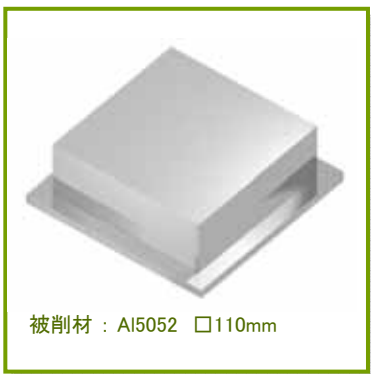
《融解温度16°~150℃で各種設定温度の治具メタルをご用意しております》

何度でも繰り返し
使用できます。

治具メタル70℃

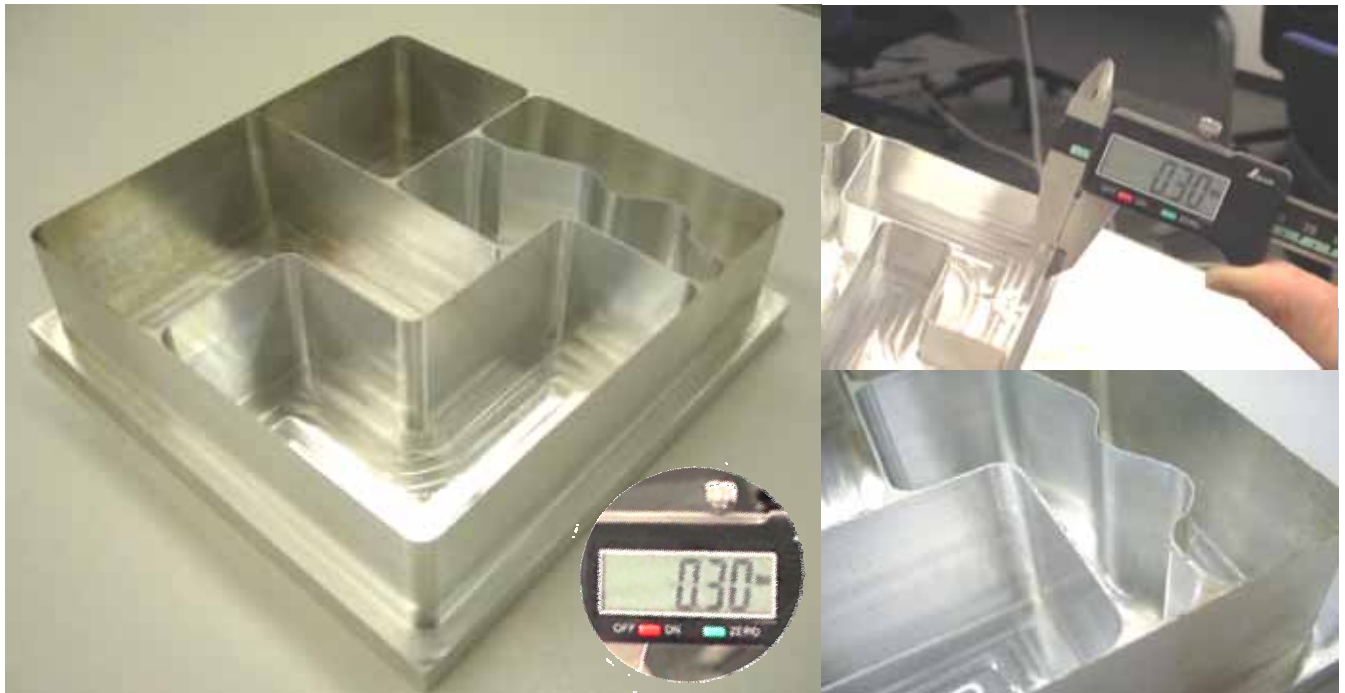


ポケット加工《ユーザー様事例》・・・側面壁厚み:0.5mm 切り込み深さ:28mm



今まで出来なかった加工に挑戦！

側面壁・薄肉加工：肉厚0.3mm



加工サンプル提供：松田金型工業株式会社 様

不可能を可能に！



被削材：Al5052 30x108x108mm

切削したポケット部に治具メタル流し込み補強し、全ポケットと外周を加工
最後にお湯に浸けると、治具メタルが溶け出しワークが完成します

総加工時間：1時間52分49秒 エンドミル：6x3枚刃超硬
荒削り加工：S10,000min⁻¹ F2,000mm/min Z切り込み 0.5mm
仕上げ加工：S5,000min⁻¹ F1,000mm/min Z切り込み 0.5mm



完成品



治具メタルで加工技術の革命

治具メタルは、低温ハンダ、ヒューズ、スプリングローヘッド、高圧ガス安全栓、歯科材料、理化学模型とその用途は、長い間限られていました。

ところが、今日に至るまで改良に改良を重ねた事により、強度が増大し幅広い分野での使用が可能となりました。例えば、クランプが難しい加工物のクランプ治具として・・・パイプ等の塑性加工保持材として・・・薄物加工のびびり止め、加工条件向上のサポート材として・・・他 あらゆる生産現場で使用されています。今まで困難とされていた加工方法が治具メタルを使用することにより、簡単に行うことが出来、加工技術を劇的に変えることが可能となります。

貴方は、何に使いますか！

自由な発想で用途は多種多様！ 生産技術が変わる！！

◆ 融解温度別・治具メタル品番一覧 〈一般タイプとECOタイプの2種ラインナップ〉

一般タイプ 品番	溶解区域 (°C)	
	開始点	終了点
治具メタル 47°C	47	47
治具メタル 64°C	61	65
治具メタル 70°C	70	70
治具メタル 90°C	90	90
治具メタル 124°C	124	124
治具メタル 150°C	148	210

一般タイプ 品番	溶解区域 (°C)	
	開始点	終了点
治具メタル E16°C	16	16
治具メタル E60°C	60	60
治具メタル E72°C	72	72
治具メタル E78°C	79	79
治具メタル E138°C	138	138
治具メタル E150°C	138	138

* ECOタイプは、鉛・カドミウムを含んでおりません



銅パイプ曲げ加工の内・外部支持材として利用

- ・銅パイプをはじめ様々な金属パイプの内部、外部の支持材として利用する事により、パイプの折れや潰れを防ぎ加工する事ができます。
- ・脆弱な素材の塑性加工において、補強剤として利用する事で確実な加工を実現する事ができます。



タービンブレード加工の保持材として利用

- ・チャッキングが難しく、薄肉で切削条件の悪いワークに対し保持具として利用する事でチャッキングを容易にし、ビビりを防止して高速加工を実現します。
- ・ポケット・輪郭加工において、立ち壁の倒れやビビりを防止し高品位な加工と高速切削が実現できます。

金型からの製品サンプル材として利用



治具メタルを溶かして流し込み
容易に製品サンプル作成。

試作品・製品形状の確認モデル
として使用する事ができます。

お問い合わせ先

株式会社オイクリッド・ジャパン
www.euklid.co.jp

愛知県北名古屋市九之坪山34-1

TEL 0568-25-7630 FAX 0568-25-7631